

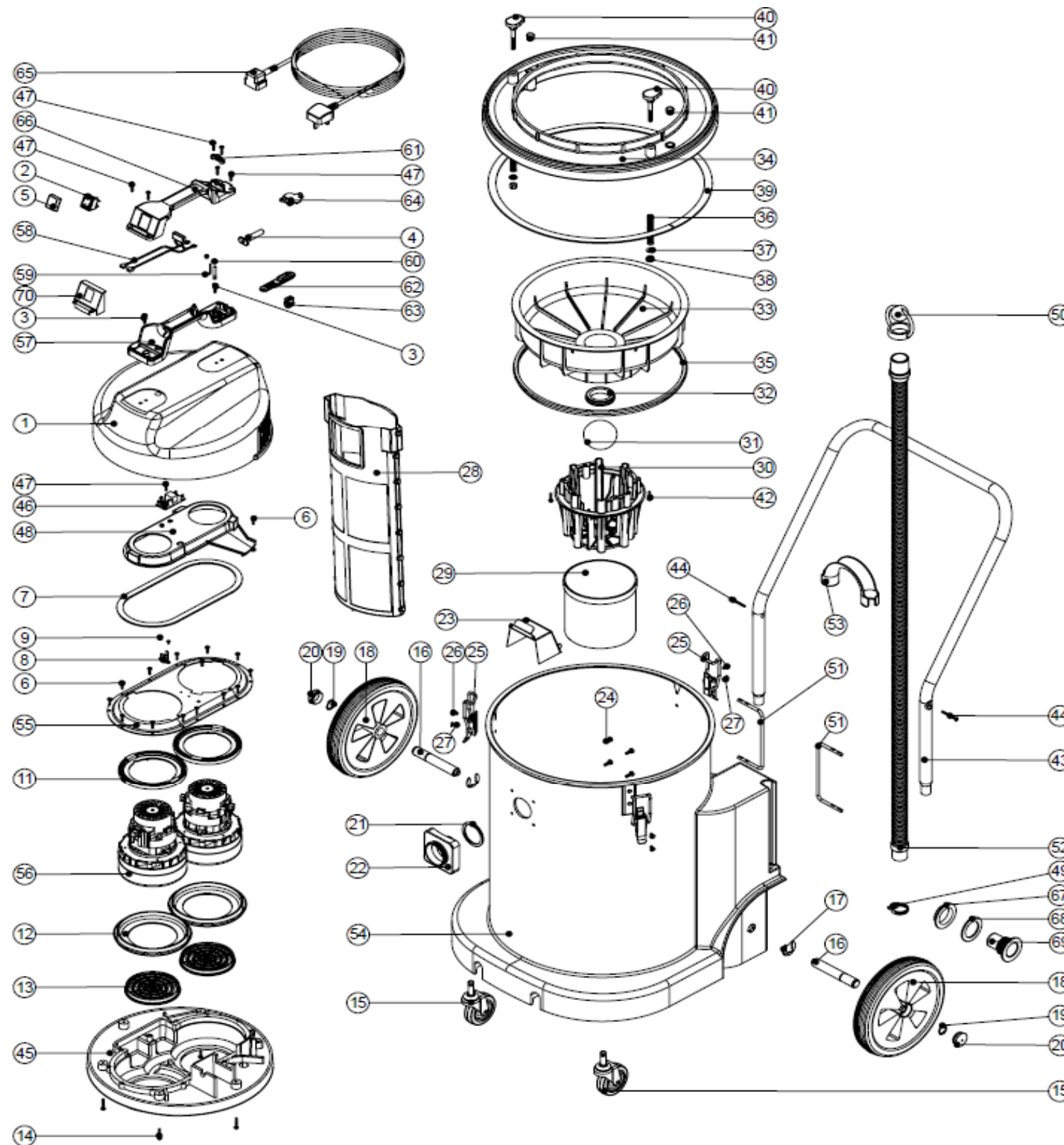


# WVD1800DH-2 Nasssauger mit Ablaufschlauch

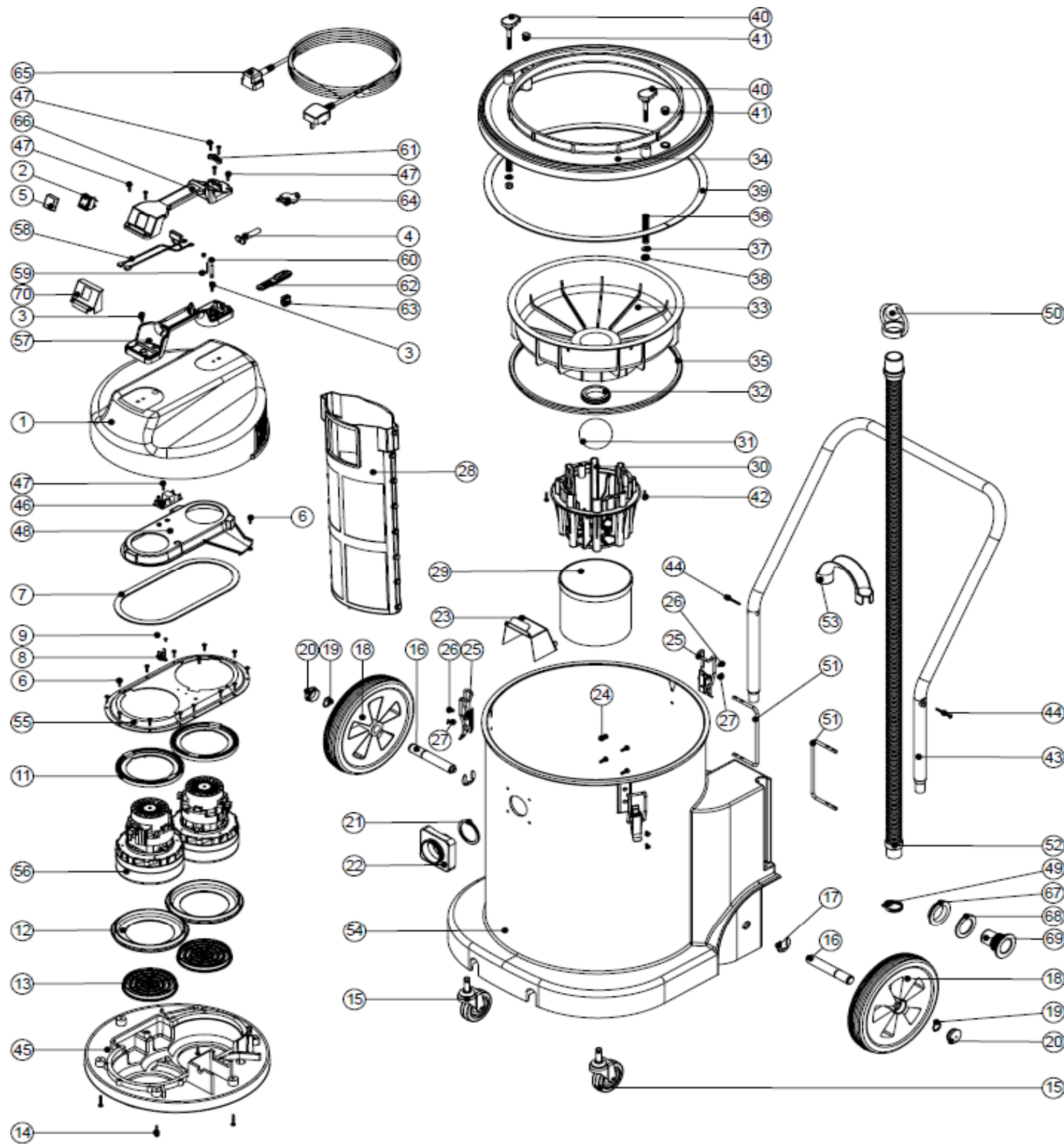
Zeichnung 725-04 vom 26.06.2008

Siehe auch Stromlaufplan WD 0246

Änderungen zur vorherigen Zeichnungsversion sind rot geschrieben



Pos.	Artikel - Nr.	Bezeichnung
1	227043	Saugkopf - Oberteil
2	220843	Einbauschalter, blau
3	219546	Kreuzschlitzschraube M 5 x 20 mm mit Sicherungsscheibe
4	220132	Kabelknickschutz
5	220238	Schalterabdeckung
6	219370	VA - Schraube für Kunststoffe Nr.8 x 5/8"
7	202012	Dichtung
8	220532	Thermoschalter
9	219491	Kreuzschlitzschraube M 3 x 5 mm
10	219471	Kreuzschlitzschraube M 4 x 12 mm mit Sicherungsscheibe
11	227925	Motordichtung oben
12	202005	Motordichtung unten
13	206010	Motorfilter (Kopfunterseite)
14	219369	VA - Schraube für Kunststoffe Nr.8 x 1"
15	204060	Rad 75 mm steckbar
16	206452	Steckachse
17	219306	Sicherungsring
18	204028	Rad 254 mm
19	219308	Seegering
20	206131	Blindstopfen
21	202027	Gummidichtung
22	214001	Aluminium - Saugstutzen
23	303482	VA - Prallblech
24	219045	Kreuzschlitzschraube M 5 x 16 mm mit Sicherungsscheibe
25	206135	Spannverschluß
26	219047	Kreuzschlitzschraube M 5 x 10 mm mit Sicherungsscheibe
27	219330	Senkkopfschraube M 5 x 12 mm
28	207110	Grobschmutzfilter
29a	502035	Naßsaugensatz, kpl. (beinhaltet Pos. 29 bis 33 und 35)
29	207073	Gazefilter
30	225130	Korb
31	206026	Ball
32	220235	Innendichtung
33	225101	Grundelement Naßsaugensatz
34	226021	Reduzierplatte
35	202036	Außendichtung
36	219418	Druckfeder
37	219010	Unterlegscheibe M 8 Form A
38	219078	Sicherungsmutter M 8
39	212024	Dichtung
40	206242	Halteklammer mit Gewindestück
41	206243	Verschlussstopfen
42	219568	VA - Schraube für Kunststoffe Nr.8 x 3/4"



Blatt 2

- |    |        |   |
|----|--------|---|
| 43 | 402100 | Schiebebügel  |
| 44 | 219316 | Senkkopfschraube für Kunststoffe Nr. 10 x 43 mm                         |
| 45 | 301048 | Motorkopf - Unterteil   |
| 46 | 220555 | Anlaufmodul   |
| 47 | 219107 | Schraube für Kunststoffe Nr. 8 x 5/8"                                   |
| 48 | 227928 | Luftleitblech   |
| 49 | 219674 | VA - Schlauchschelle 30 - 40 mm   |
| 50 | 206111 | Schlauchverschluß (Ball)  |
| 51 | 302098 | Schlauch - Haltebügel   |
| 52 | 213039 | Ablaufschlauch  |
| 53 | 206512 | Schlauchkrümmer   |
| 54 | 300144 | Behälter für WV/D 1800 PH, grau   |
|    | 300145 | Behälter für WV/D 1800 PH, rot  |
|    | 300146 | Behälter für WV/D 1800 PH, blau   |
|    | 300147 | Behälter für WV/D 1800 PH, grün   |
|    | 300148 | Behälter für WV/D 1800 PH, gelb   |
| 55 | 325526 | Motor - Halteblech  |
| 56 | 205443 | Naßsaugermotor 2-stufig 230V (Lamb-BL21104T)                            |
| 57 | 320835 | Handgriff - Unterteil   |
| 58 | 220142 | Entstörsatz   |
| 59 | 206562 | Kontaktstift  |
| 60 | 219090 | Kreuzschlitzschraube M 4 x 8 mm mit Sicherungsscheibe                   |
| 61 | 227564 | Befestigungsschelle für Nucable - Stecker                               |
| 62 | 227636 | Zugentlastung   |
| 63 | 227637 | Kabelklammer  |
| 64 | 227632 | Klemmenabdeckung für 2 Kontaktstifte                                    |
| 65 | 236144 | Nucable - Zuleitung gelb, 2 x 1,50 mm <sup>2</sup> , ca. 10 m lang      |
| 66 | 227625 | Handgriff - Oberteil für 1 Schalter, 2 Kontakte (Nucable)               |
|    | 227627 | Handgriff - Oberteil für 1 Schalter (Festanschluß)                      |
|    | 229990 | Handgriff - Oberteil für 1 Schalter, 2 Kontakte (Nucable) ab SN 0912... |
| 67 | 206116 | Gegenmutter   |
| 68 | 219310 | Gummidichtung   |
| 69 | 206228 | Schlauchanschlußstück   |
| 70 | 227635 | Schalterplatte für 1 Schalter   |